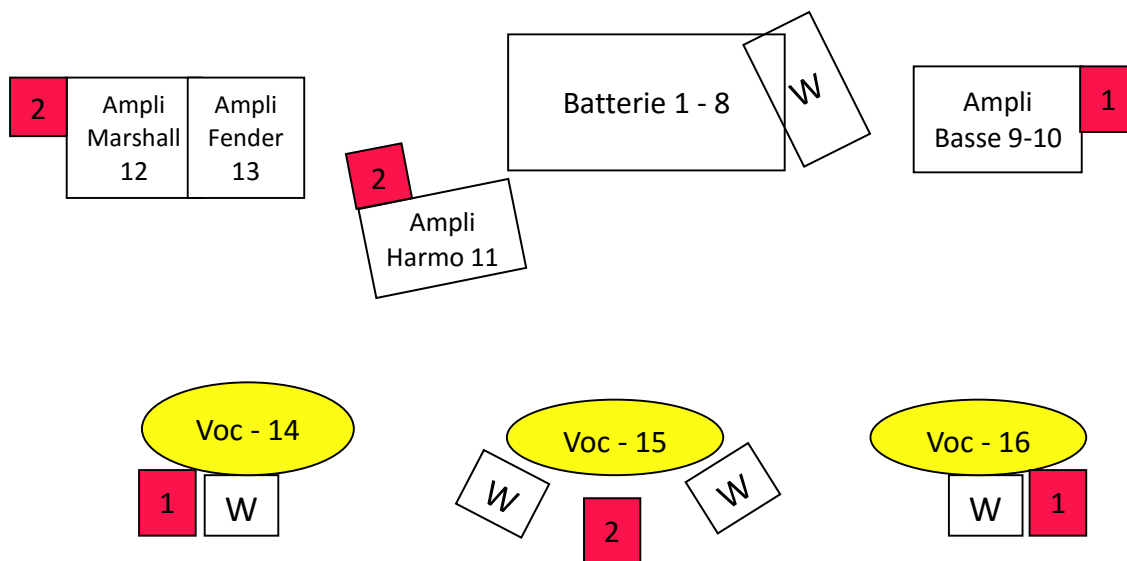


PLAN DE SCENE



X Nombre arrivées élect. 220

W Emplacements retours

PATCH

1	KICK	B52 / 421
2	SNARE	57
3	HH	81 / 451
4	TOM 1	604 / 98
5	F TOM	604 / 98
6	F TOM 2	604 / 98
7	OH	81 / 451
8	OH	81 / 451
9	BASSE	DI
10	AMPLI BASSE	M88 / B52
11	AMPLI HARMONICA	57
12	AMPLI MARSHALL	57 / 609
13	AMPLI FENDER	57 / 609
14	VOC. 1	B58 / 58
15	VOC. 2	B58 / 58
16	VOC. 3	B58 / 58
17	JAMMAN LOOPER	DI